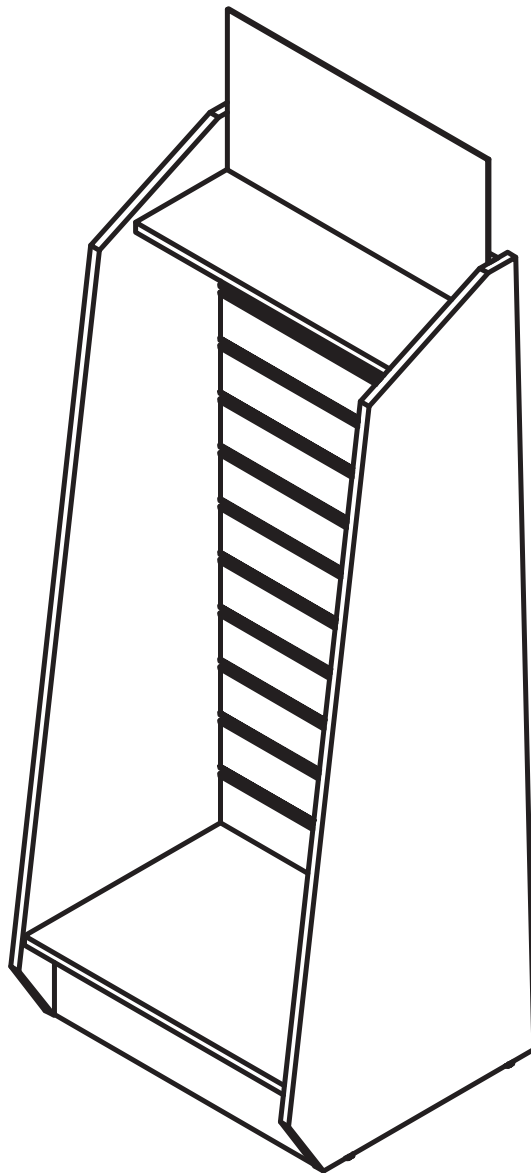


Play & Sell system[®]

Návod k sestavení

Multistojan pro háky Premium



MORIS
DESIGN



Multistojan pro háky Premium

Stojan s rozměry 600x1693x530 mm (š x v x h) je určen k impulsnímu prodeji.

Uplatnění tak najde v pokladní zóně či její blízkosti. Komunikaci se zákazníkem podporují top headery (600x300 mm).

Záda stojanu tvoří drážkový panel slatwall, do nějž se umísťují háky (2x 5 ks) pro zavěšení zboží. Stojan se dodává v dřevodekoru

Návod na údržbu

Multistojan je vyroben z laminované dřevotřísky. Prach a jiné nečistoty lze snadno setřít měkkým hadříkem nebo houbou, lehce navlhčenou vlažnou vodou s mýdlovým roztokem či jiným neabrazivním mycím prostředkem.

Stojan je pevné a stabilní konstrukce. Aby dobře plnil svou funkci, nesmí být překročena jeho nosnost, která je 10 kg na jednu polici nebo 4 kg na jeden hák, a nesmí být vystaven tlaku z boku či jinému nestandardnímu zatížení.

Stojan je určen do prostor s pokojovou teplotou a neslouží k vystavení živých květin se zálivkou nebo podobného zboží, kde může docházet k únikům tekutin, vlhkosti, případně chemikálií.

Rozměry

Šířka	600 mm
Výška	1693 mm
Hloubka	530 mm

Specifikace

Váha	53,3 Kg
------	---------



Upozornění!

Převržení nábytku může mít vážné nebo i fatální následky.

U nábytku, kde je doporučeno ukotvení do zdi, vždy dbejte pokynů výrobce.

Abyste ještě více snížili riziko vážných zranění a smrti z převráceného nábytku:

- Nejtěžší zboží vždy dávejte do nižších úložných ploch nábytku
- Nedávejte na tento výrobek těžké předměty
- Nikdy nenechávejte děti šplhat nebo se věšet na zásuvky, dvířka a police.



Obsah balení:



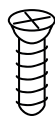
29x
táhlo
excentru



16x
vrut
4x40 mm



26x
nábytkový
kolík

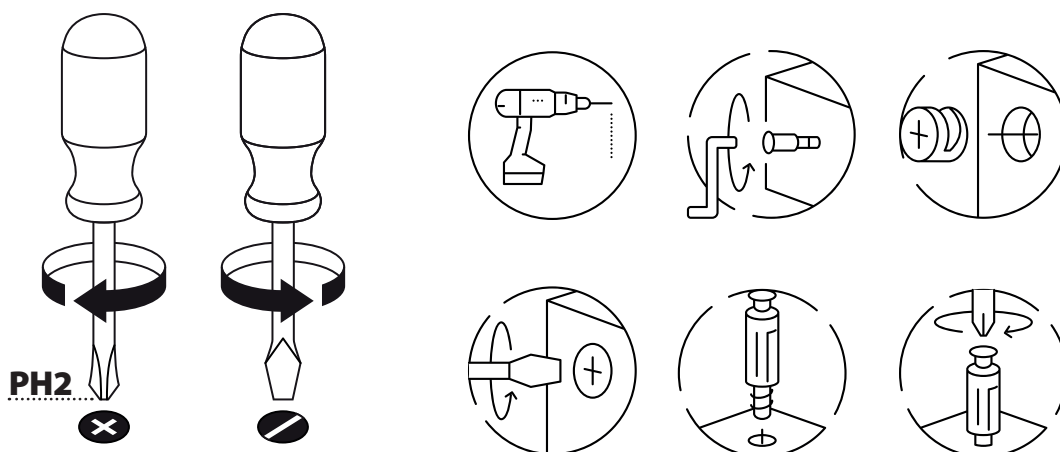


12x
vrut
4x20 mm



29x
excentr

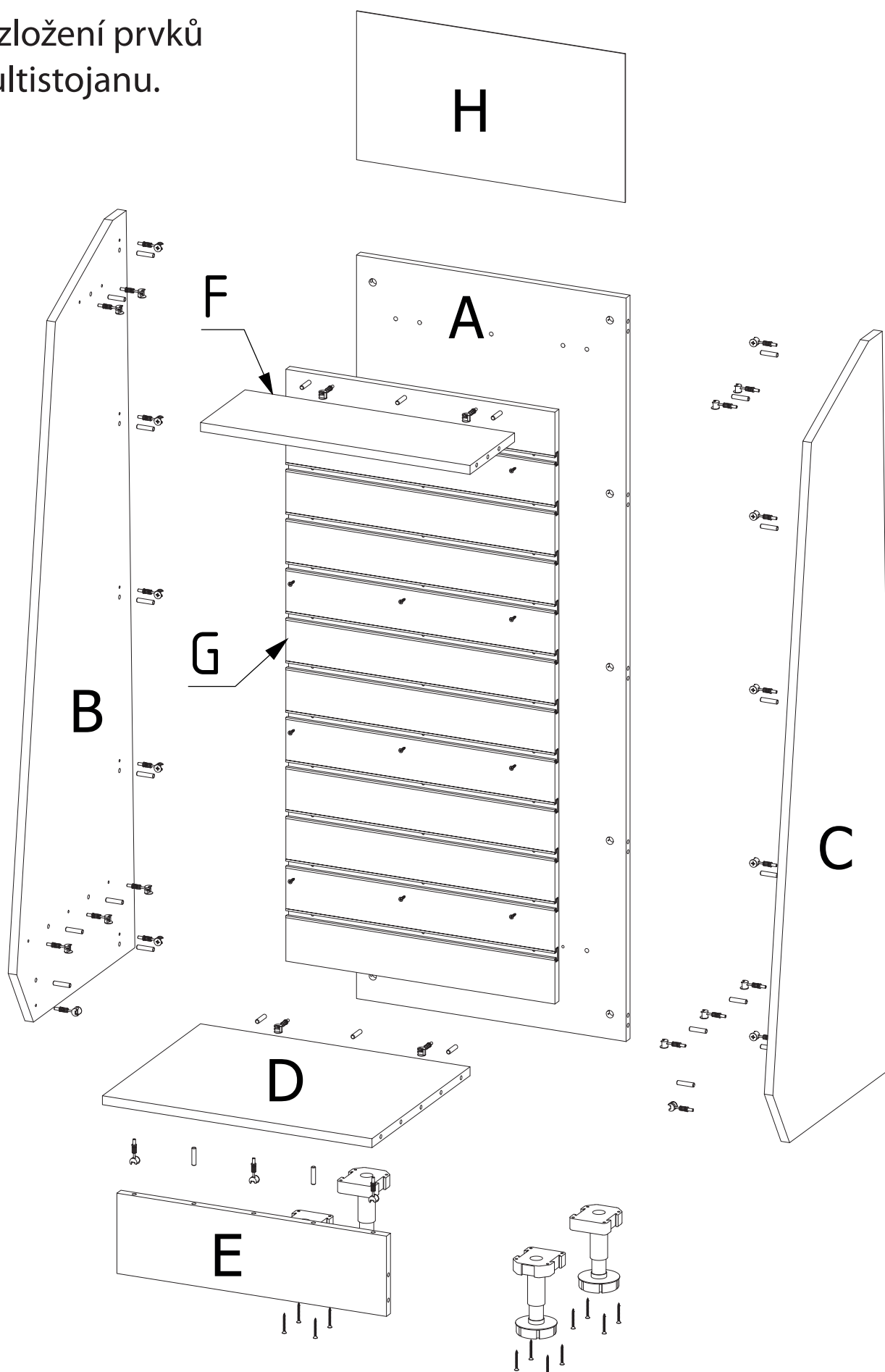
Nářadí doporučené pro sestavení:



Složení materiálu:

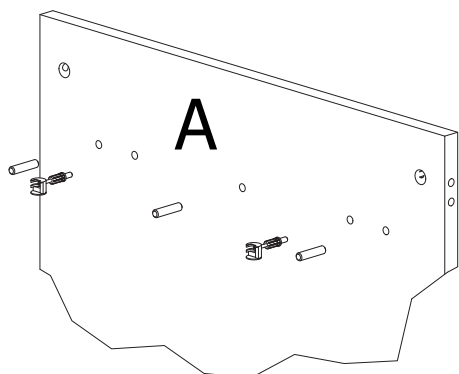
Složení materiálu:	recyklovatelný produkt	certifikace hořlavosti
dřevotřískový korpus včetně polic	ano	ano
hliníkový kompozitní panel (header)	ano	
plastové nohy	ano	
ocelové kování	ano	

Rozložení prvků multistojanu.

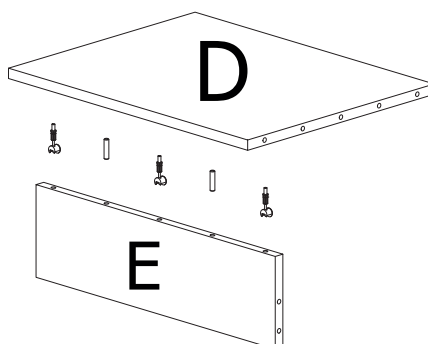
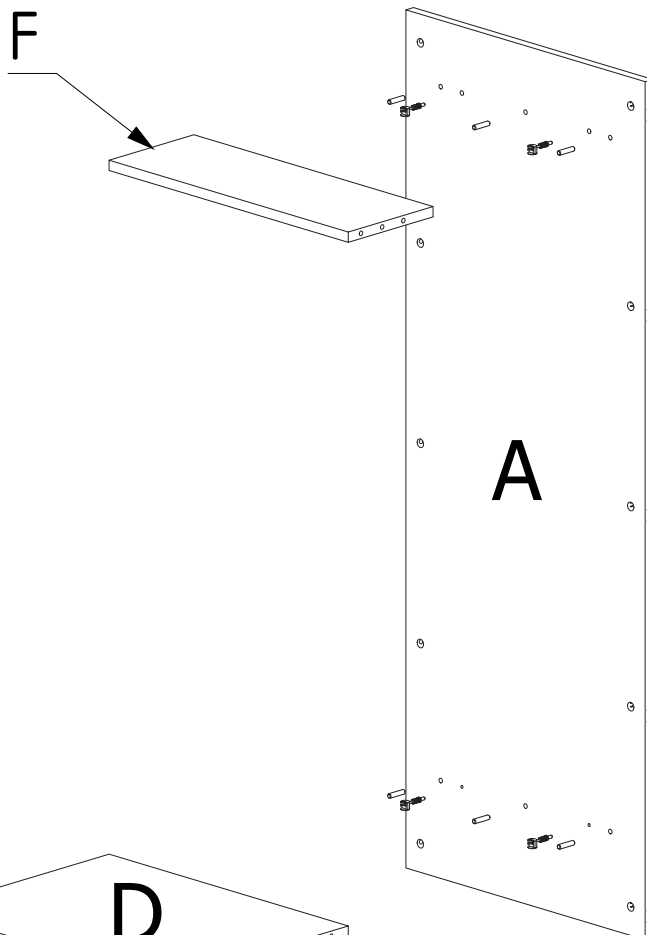
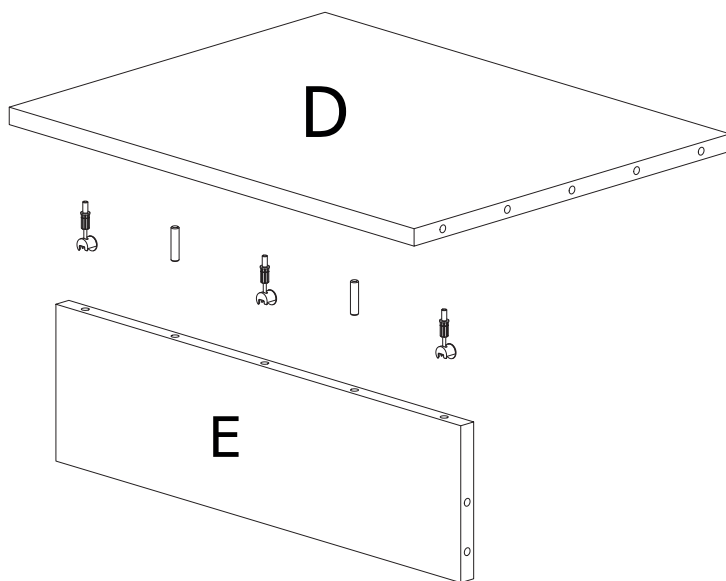
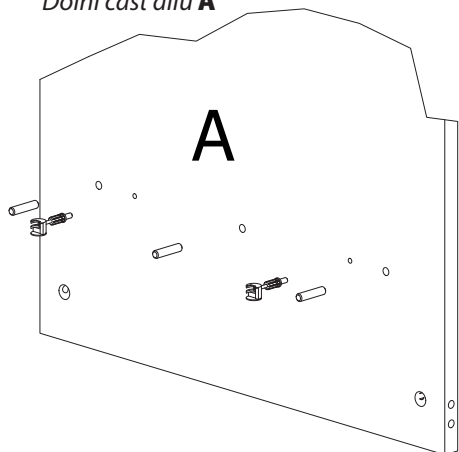




Horní část dílu **A**



Dolní část dílu **A**

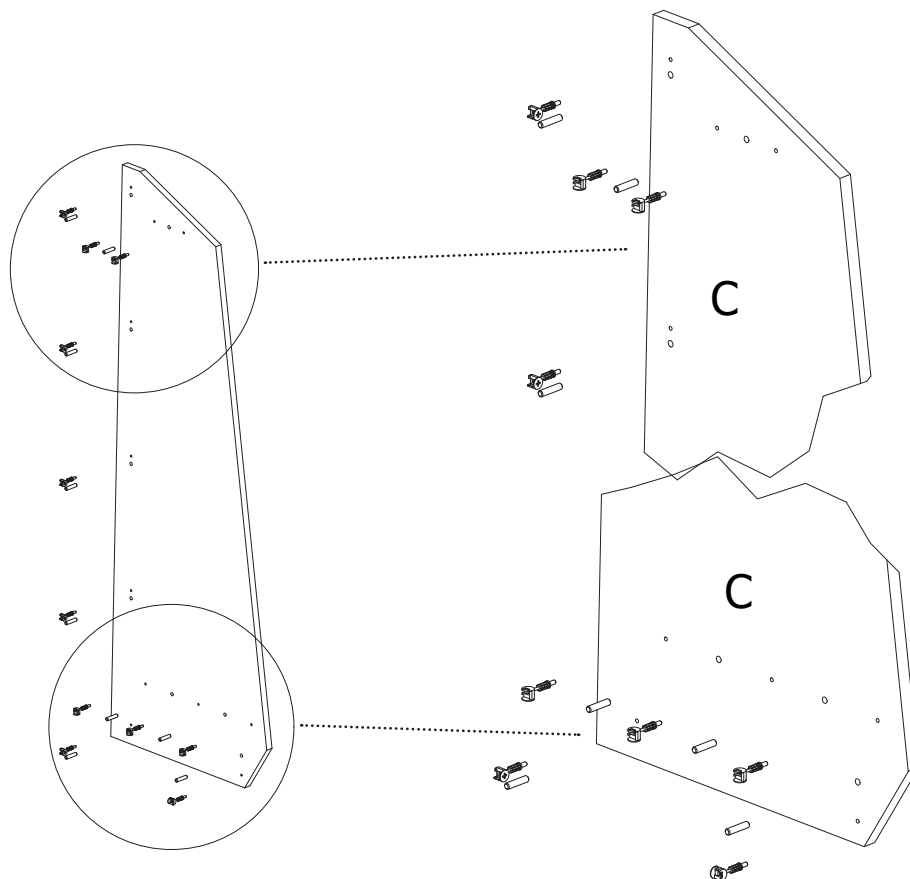
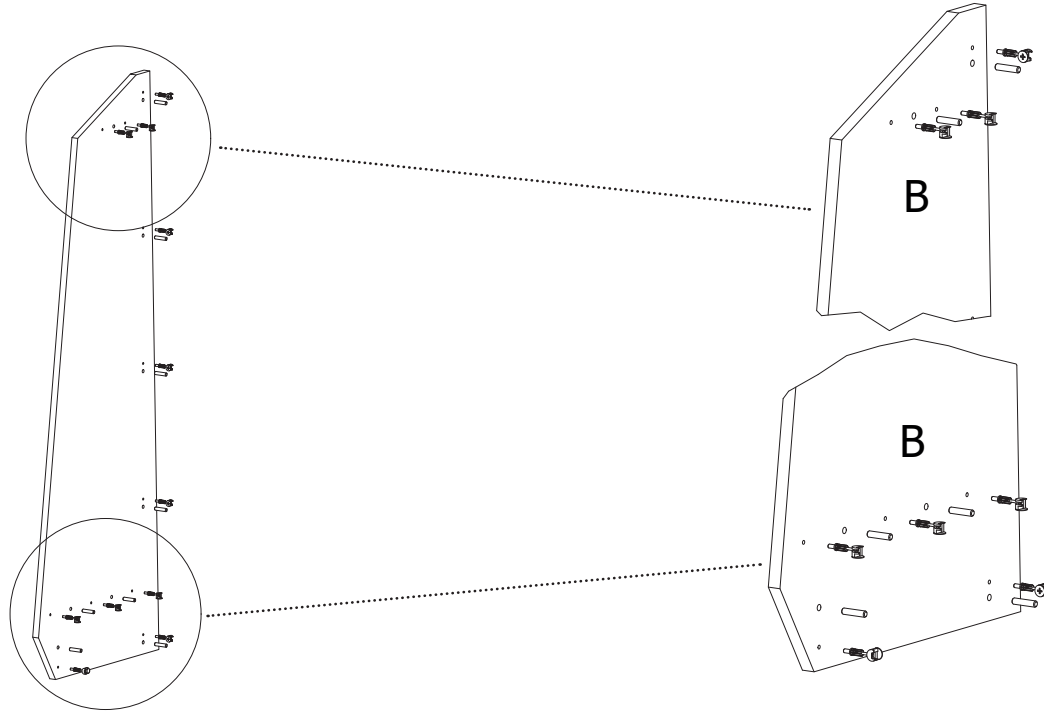


Začněte sestavením dílů **D** a **E**.

Tyto díly následně spojte spolu s dílem **F** pomocí excentrických šroubů a dílem **A**.

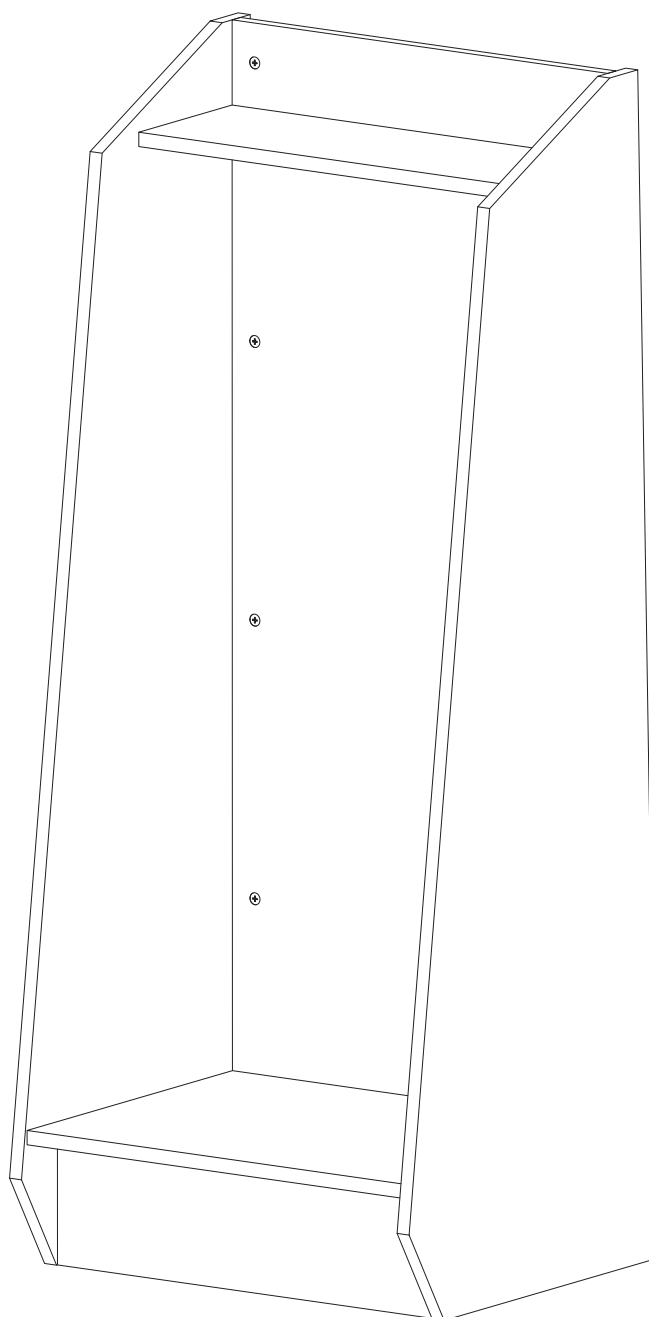
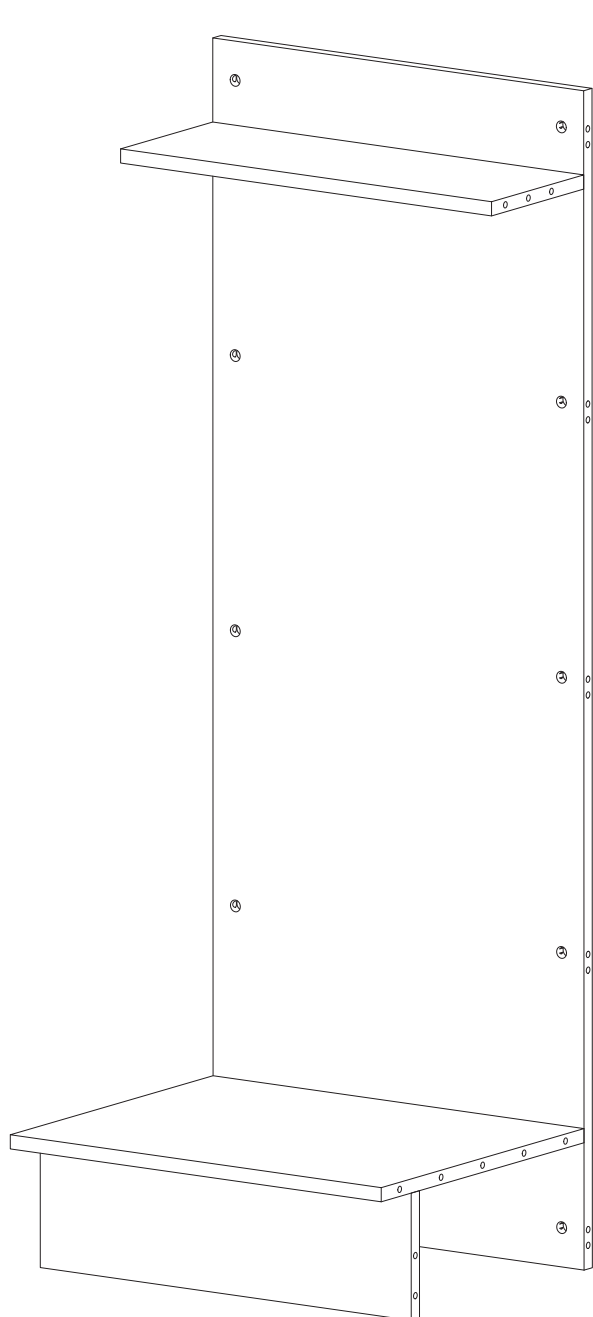


Do boků multistojanu **B** a **C** umístěte táhla excentrických šroubů a nábytkové kolíky a spojte s již smontovanými díly **A**, **D** a **F**.

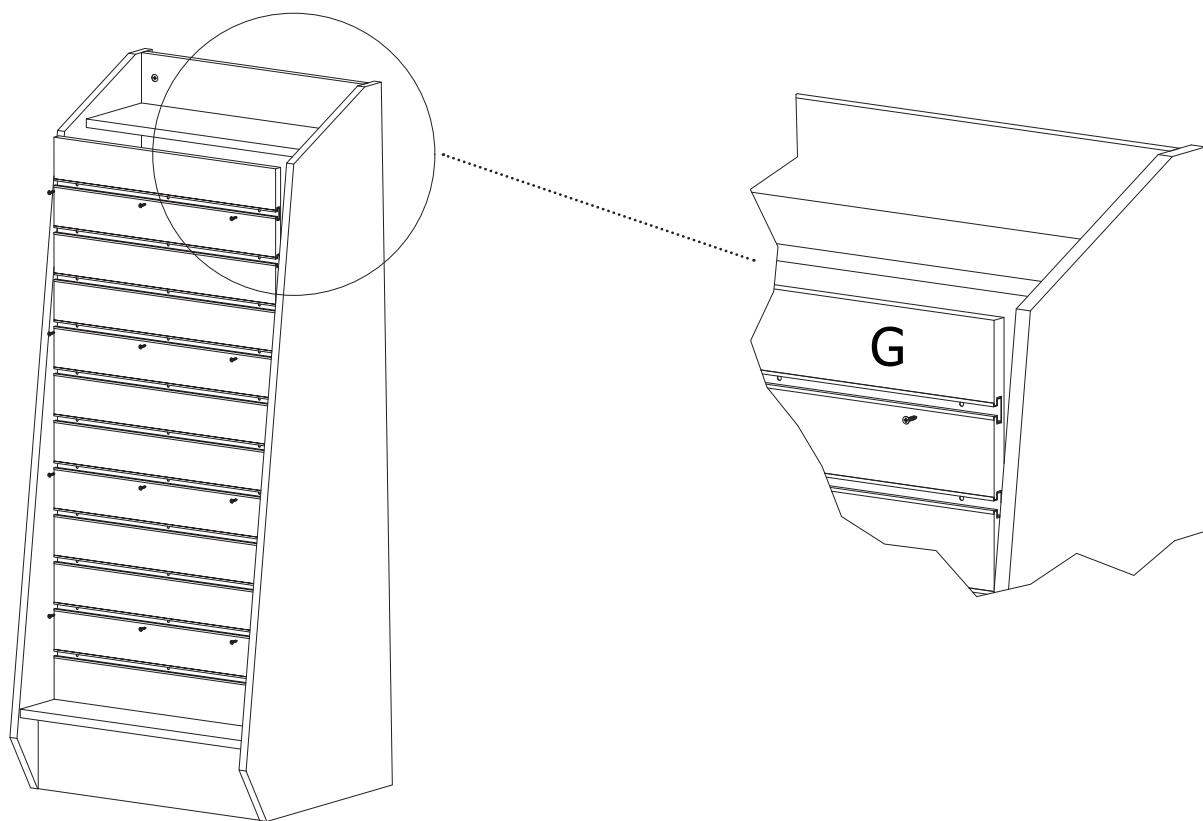




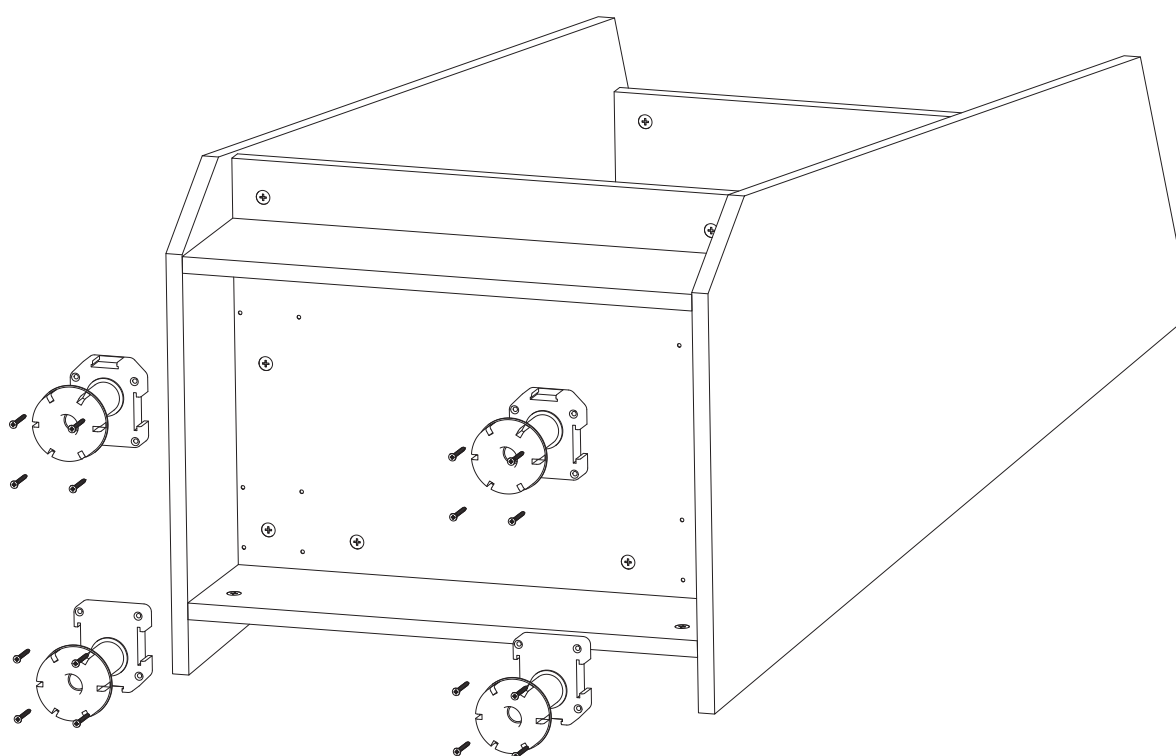
Spojené boky multistojanu.



Do smontovaného stojanu připevněte pomocí vrtů slatwallovou desku.



Sestavený stojan položte na záda a přimontujeme nohy pomocí vrtů.





Nakonec aplikujte grafiku pomocí oboustranné lepicí pásky.

