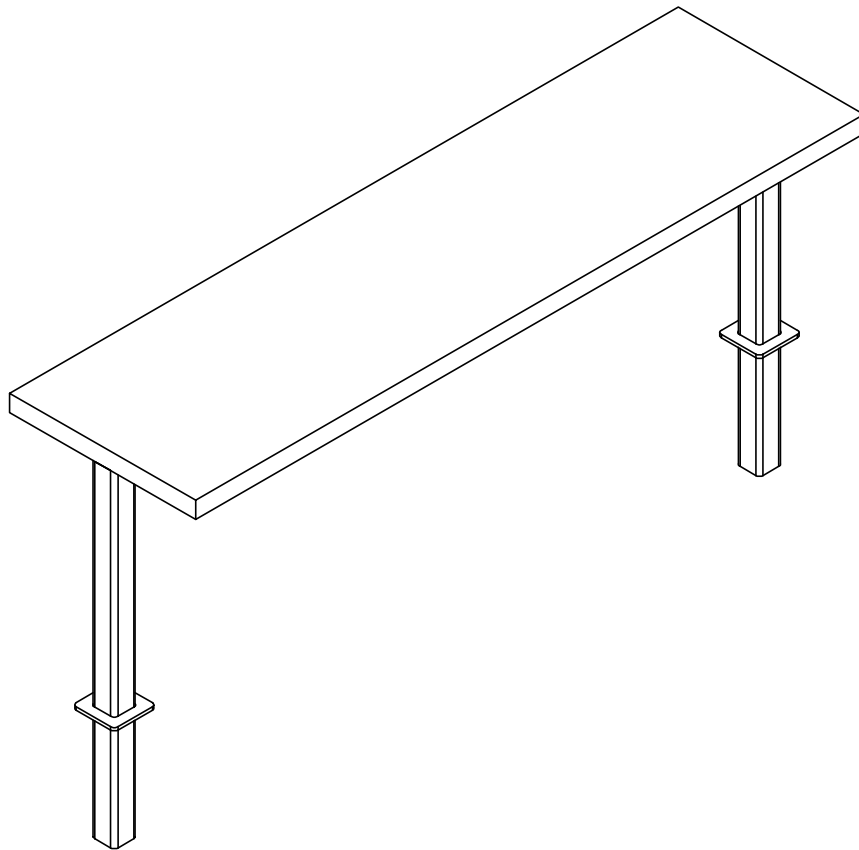


Play & Sell system[®]

Návod k sestavení

Brána multifunkční 400x720x25 mm



MORIS
DESIGN

Brána multifunkční 400x720x25 mm

Jako vhodný nosič pobídek k nákupu slouží brána sestávající z robustního kovového rámu ukotveného do pódia.

Konstrukce o mocnosti 25 mm rámuje prostor 400x720 mm. Na vrchní část rámu lze zavěsit pobídku s vizuálem o rozměru A3.

Bránu je možné využít v sestavě s dalšími branami jiných velikostí.

Návod na údržbu

Multistojan je vyroben z laminované dřevotřísky. Prach a jiné nečistoty lze snadno setřít měkkým hadříkem nebo houbou, lehce navlhčenou vlažnou vodou s mýdlovým roztokem či jiným neabrazivním mycím prostředkem.

Stojan je pevné a stabilní konstrukce. Aby dobře plnil svou funkci, nesmí být překročena jeho nosnost, která je 10 kg na jednu polici nebo 4 kg na jeden hák, a nesmí být vystaven tlaku z boku či jinému nestandardnímu zatížení.

Stojan je určen do prostor s pokojovou teplotou a neslouží k vystavení živých květin se zálivkou nebo podobného zboží, kde může docházet k únikům tekutin, vlhkosti, případně chemikálií.

Rozměry

Šířka	400 mm
Výška	720 mm
Hloubka	25 mm

Specifikace

Váha	4 kg
------	------



Upozornění!

Převržení nábytku může mít vážné nebo i fatální následky.

U nábytku, kde je doporučeno ukotvení do zdi, vždy dbejte pokynů výrobce.

Abyste ještě více snížili riziko vážných zranění a smrti z převráceného nábytku:

- Nejtěžší zboží vždy dávejte do nižších úložných ploch nábytku
- Nedávejte na tento výrobek těžké předměty
- Nikdy nenechávejte děti šplhat nebo se věšet na zásuvky, dvířka a police.

Obsah balení:



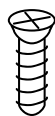
29x
táhló
excentru



16x
vrut
4x40 mm



26x
nábytkový
kolík

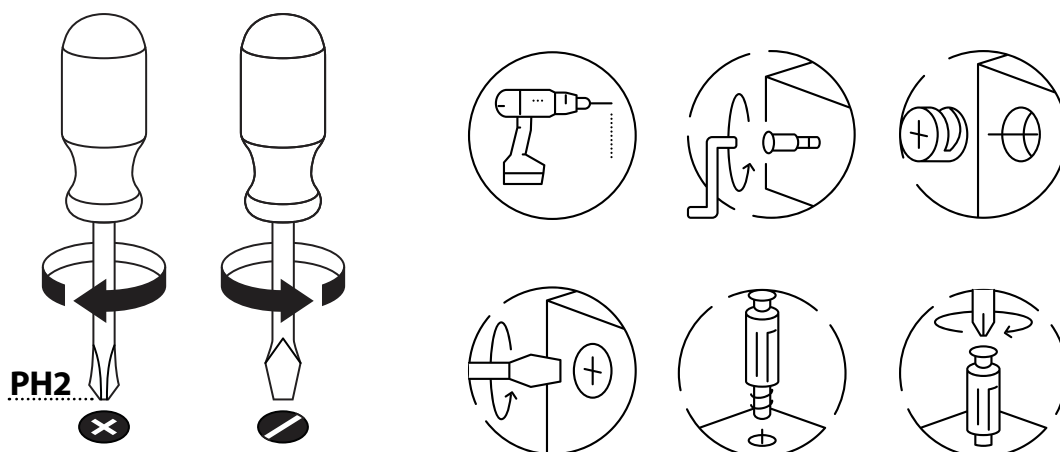


12x
vrut
4x20 mm



29x
excentr

Nářadí doporučené pro sestavení:



Složení materiálu:

Složení materiálu:	recyklovatelný produkt	certifikace hořlavosti
dřevotřískový korpus včetně polic	ano	ano
hliníkový kompozitní panel (header)	ano	
plastové nohy	ano	
ocelové kování	ano	



Rozložení prvků
brány.

