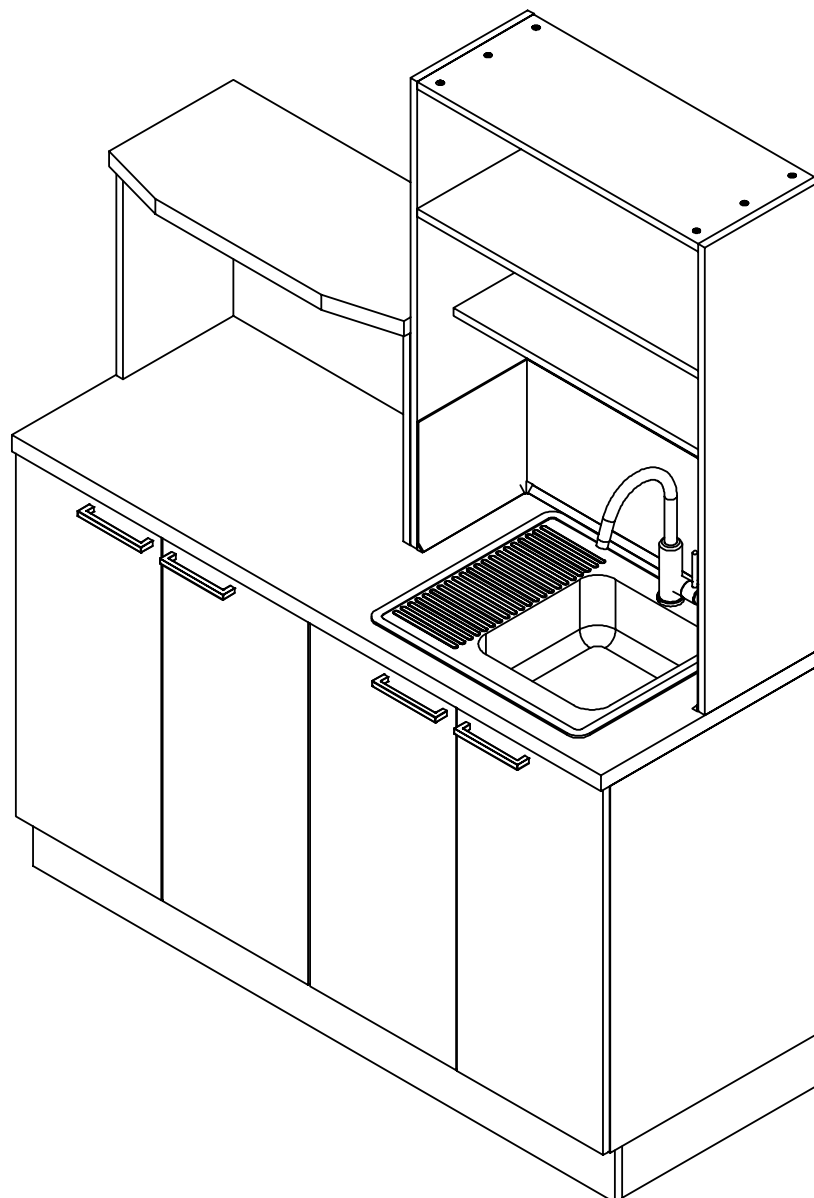


Play & Sell system[®]

Návod k sestavení

Kuchyňská sestava 1200x600x2000 mm



MORIS
DESIGN

Kuchyňská sestava

1200x600x2000 mm

Kuchyňská linka určená do zázemí prodejny má rozměry 1200x600x2000 mm (v x š x h).

Vyznačuje se robustní konstrukcí, kvalitou zpracování a praktičností z hlediska obsluhy i údržby. Součástí sestavy je dřez, který může být jak nerezový, tak z lakovaného hliníku nalepeného na LTD.

V polici je integrována hliníková lišta s LED diodami.

Návod na údržbu

Multistojan je vyroben z laminované dřevotřísky. Prach a jiné nečistoty lze snadno setřít měkkým hadříkem nebo houbou, lehce navlhčenou vlažnou vodou s mýdlovým roztokem či jiným neabrazivním mycím prostředkem.

Stojan je pevné a stabilní konstrukce. Aby dobře plnil svou funkci, nesmí být překročena jeho nosnost, která je 10 kg na jednu polici nebo 4 kg na jeden hák, a nesmí být vystaven tlaku z boku či jinému nestandardnímu zatížení.

Stojan je určen do prostor s pokojovou teplotou a neslouží k vystavení živých květin se zálivkou nebo podobného zboží, kde může docházet k únikům tekutin, vlhkosti, případně chemikálií.

Rozměry

Šířka	1600 mm
Výška	2132 mm
Hloubka	600 mm

Specifikace

Váha	297,5 kg
------	----------



Upozornění!

Převržení nábytku může mít vážné nebo i fatální následky.

U nábytku, kde je doporučeno ukotvení do zdi, vždy dbejte pokynů výrobce.

Abyste ještě více snížili riziko vážných zranění a smrti z převráceného nábytku:

- Nejtěžší zboží vždy dávejte do nižších úložných ploch nábytku
- Nedávejte na tento výrobek těžké předměty
- Nikdy nenechávejte děti šplhat nebo se věšet na zásuvky, dvířka a police.

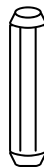
Obsah balení:



29x
táhlo
excentru



16x
vrut
4x40 mm



26x
nábytkový
kolík

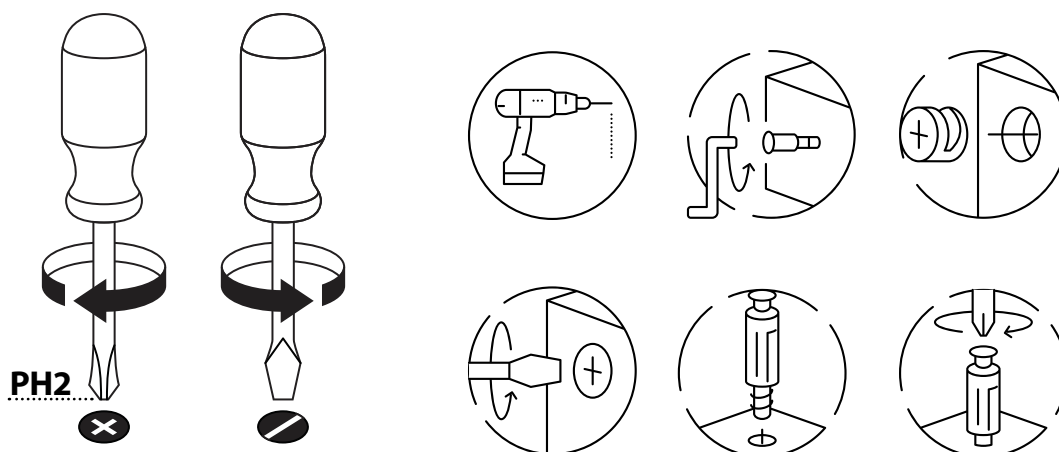


12x
vrut
4x20 mm



29x
excentr

Nářadí doporučené pro sestavení:



Složení materiálu:

Složení materiálu:	recyklovatelný produkt	certifikace hořlavosti
dřevotřískový korpus včetně polic	ano	ano
hliníkový kompozitní panel (header)	ano	
plastové nohy	ano	
ocelové kování	ano	



Rozložení prvků sestavy.

