

Bodové svítidlo VRL-DL145 / B



Popis

Zápustná bodová svítidla **VRL-DL145** jsou ideální volbou pro prodejny, kanceláře, výstavní prostory a podobně. Bodová svítidla mohou sloužit pro osvětlení jednotlivých míst i k rovnoměrnému nasvětlení celých místností.

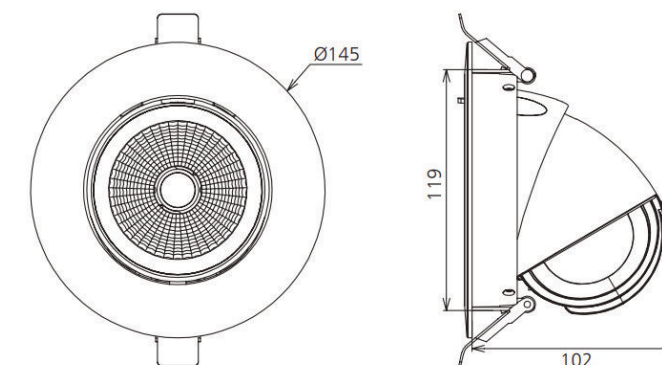
Bodová svítidla mají volitelný úhel dopadu světelného toku, od **15°** pro osvětlení jednotlivých míst po **60°** pro osvětlení velkých ploch i celých místností.

U svítidel můžete volit teplotu barev v rozmezí **5000K, 4000K, nebo 3000K**. Zvolením správné barevné teploty světla můžete dotvořit atmosféru v místnostech.

Svítidla jsou vybavena kvalitním LED čipem s životností až **50 000 hodin svícení a zárukou 5 let**.



15° 24° 36° 45° 60°



Technické parametry

Model	DL145-20W-3000K	DL145B-20W-3000K
Výkon	20W	
Typ čipu	CITIZEN	
Svítivost	1 840 lm	
Teplota barev	4000K	
Úhel dopadu	15°/24°/36°/60°	
Index podání barev (CRI)	>80	
Vstupní napětí	100 - 240 V AC	
Frekvence	50 / 60 Hz	
Rozměry	Ø145*102mm	
Barva	bílá	černá
Stmívání	ne	
Úroveň krytí	IP20	
Životnost	> 50 000 hodin	