

Osvětlovací systémy



# Směrová svítidla

## VRL-TL29E-33W-4000K



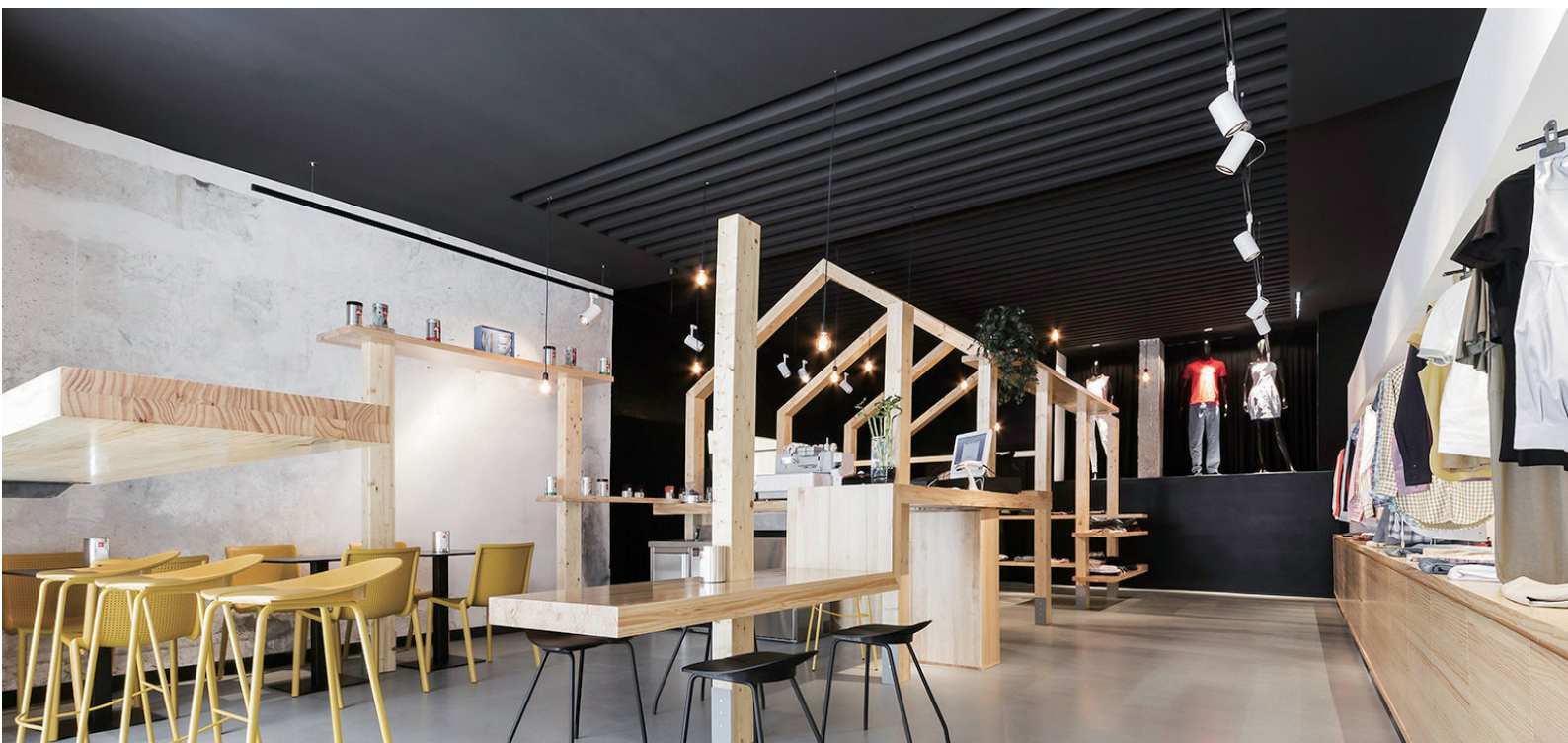


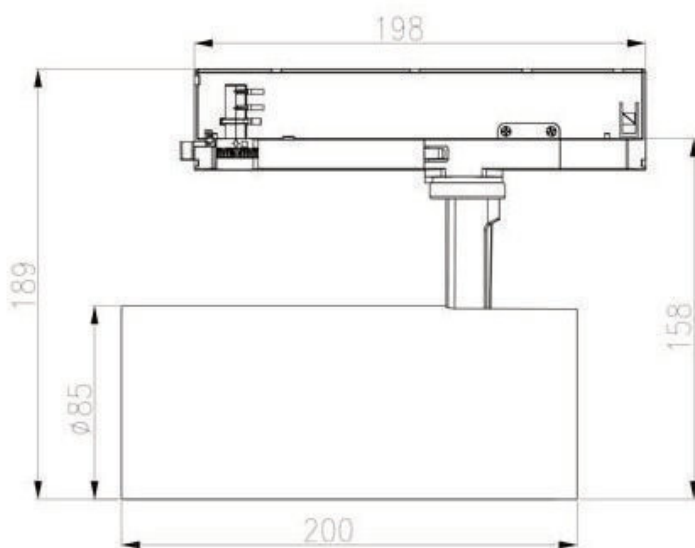


## Popis

Směrová bodová svítidla VRL-TL29E, jsou vhodná pro nasvětlování interiérů například prodejen, výstavních ploch a podobně. Svítidla jsou vhodná pro přímé nasvětlování ploch například zboží v regálech.

Díky variabilnímu natočení/nasměrování světelného toku, můžete efektivně nasvětlit jednotlivé zóny.





## Technické parametry

Model	VRL-TL29E-33W-4000K
Výkon	33W
Typ čipu	COB
Svítivost	3 700 lm
Teplota světla	4000K
Úhel dopadu	36°
Vstupní napětí	220 - 240 V AC
Frekvence	50 / 60 Hz
Rozměry	85°200mm
UGR	UGR17
Úroveň krytí	IP20
Životnost	> 50 000 hodin
Záruka	5 let